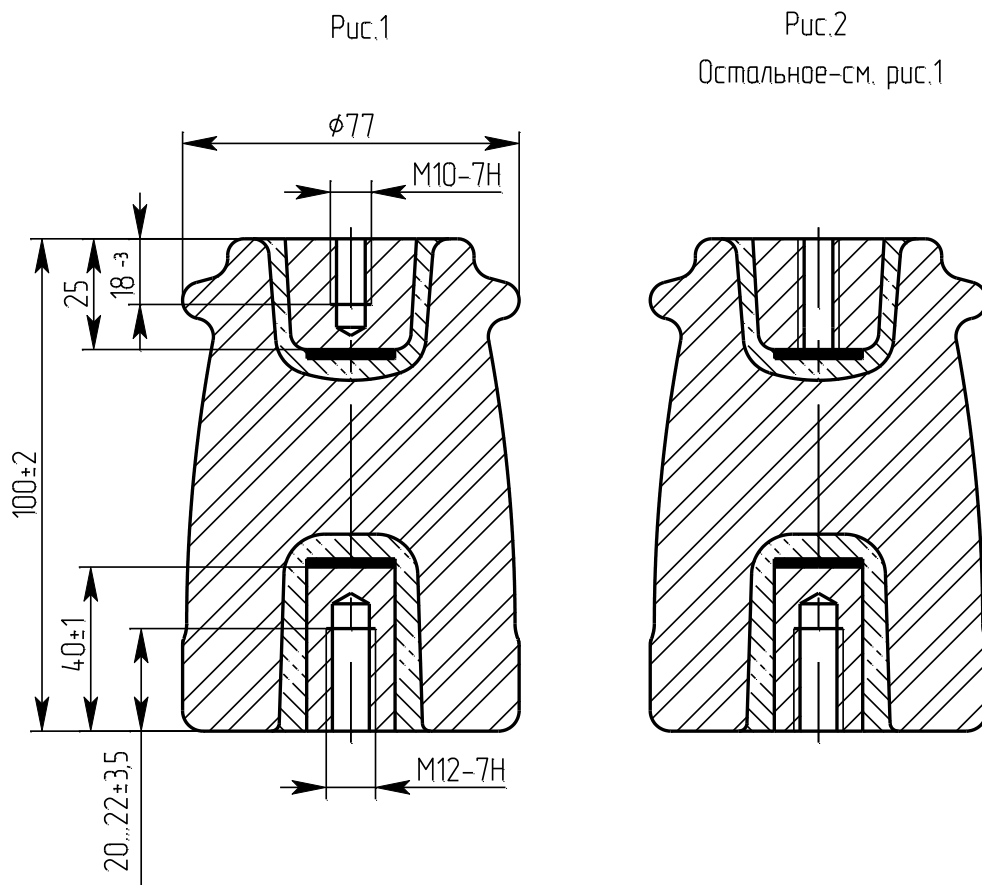




**Изолятор керамический опорный армированный.
Изолятор керамічний опорний армований.**



ИО-6-3,75 I У 3

**чертёж (ИНЯЖ.686112.003 СБ)
креслення**

(ИНЯЖ.686112.003-06 СБ)

Номинальное напряжение, кВ Номінальна напруга, кВ	6
Минимальная разрушающая сила при изгибе, кН Мінімальна руйнівна сила при згині, кН	3,75
Испытательное напряжение грозового импульса, кВ Випробувальна напруга грозового імпульсу, кВ	60
Масса, кг Маса, кг	1,0
Изолятор соответствует требованиям: Изолятор відповідає вимогам:	ГОСТ 9984-85
Срок службы – не менее 25 лет Строк служби – не менше 25 років	